

アンモニア計測用 差圧計

Model DG95・96 Differential Pressure Gauges for Ammonia Applications

概要

2か所の圧力差（差圧）の計測はもちろん、液面位の測定、流量の測定等に使用できる差圧計です。

アンモニア計測に適した接液部材質・接続に対応しました。

特長

- ・アンモニア計測に適した接液部材質：ステンレス鋼、EPDM
- ・接続ねじ：G3/8B
- ・SUS内機採用

※基準圧は2か所の圧力の基準となる方の圧力、または変動の少ない方の圧力をいい、片耐圧とは、最大過差圧をいいます。



製作仕様

測定流体	アンモニア	
取付	2Bパイプ取付 (DG95/96-F50)、埋込形 (DG95/96-F55) (ゼロ点調整軸、エアベント、フィルタ付)	
接続ねじ	G3/8B	
材質	接液部	耐圧容器 SCS14 ベローズ SUS316L パッキン EPDM
	ケース	ADC12・黒色
精度	±1.5%F.S.	
使用温度範囲	-5~40°C (但し、凍結なきこと)	
ケース保護構造	IP43	
目盛指定 (オプション)	記入文字、サークル塗	
質量	DG95-F50 : 約3.4kg、DG95-F55 : 約2.7kg DG96-F50 : 約3.6kg、DG96-F55 : 約2.9kg	

最小目盛：

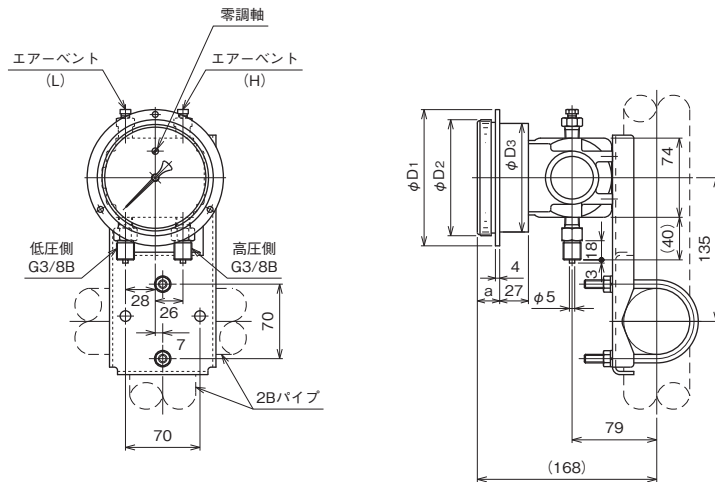
差圧レンジ	片耐圧	最小目盛
0~5kPa	0.2MPa	0.1kPa
0~7		0.2
0~10		0.2
0~15		0.5
0~20		0.5
0~30	0.4MPa	1
0~40		1
0~50		1
0~70		2
0~100		2
0~200	1.2MPa	5
0~300		10
0~400		10
0~600		20
0~1MPa		0.02MPa

外形寸法

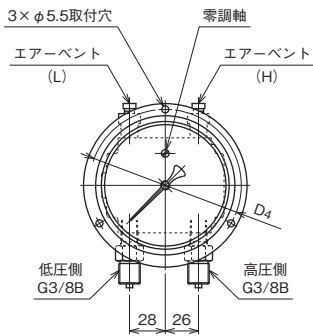
DG95・96

単位：mm

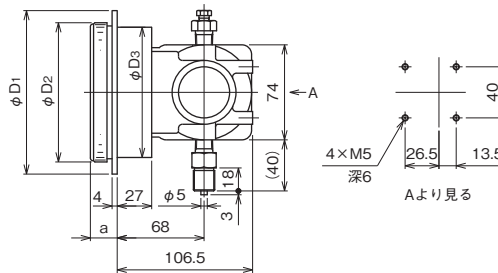
2Bパイプ取付



埋込形



アンモニア仕様
Oリング材質：EPDM



モデル	D1	D2	D3	D4	a
DG95	128	109	102	119	21
DG96	178	159	152	169	23.5

※圧力導入口として使用しない側はエアイベントとなります。

形番構成

ご用命に際しては、形番、各仕様及び差圧レンジをご指定ください。

モデルNo.

D	G	9	—	F	5	—	×	×	×	×	×	×	×	×	×	×	×	×
----------	----------	----------	---	----------	----------	---	---	---	---	---	---	---	---	---	---	---	---	---

差圧計（一般指示）

形番	①	②	③	④	⑤	⑥	⑦	⑧	⑨	⑩	⑪	⑫	⑬	⑭	⑮
----	---	---	---	---	---	---	---	---	---	---	---	---	---	---	---

モデル	5	6	標準仕様	サイズ	φ100	φ150	ケース材質	AC7A	AC7A	外装	黒色	黒色	基準圧	0~5MPa	0~5MPa
-----	---	---	------	-----	------	------	-------	------	------	----	----	----	-----	--------	--------

アンモニア仕様	①	②	③	アンモニア仕様	接液部材質	取付方式
F	5	0	0	接続ねじ：G3/8B SUS内機	耐圧容器：SCS14、ペローズ：SUS316L Oリング：EPDM	2Bパイプ取付
F	5	5	5			埋込型

④ 差圧レンジ	1	0~5、7、10、15、20、30、40kPa
	2	0~50、70、100、200、300、400、600kPa、1MPa

⑧ 処理	0	ナシ
	1	禁油処理
	2	禁水処理
	3	禁油・禁水処理

⑨ その他付加仕様	0	ナシ
	1	目盛指定「注1」

⑮ ドキュメント	0	ナシ
	1	アリ (ご希望のものを別途ご指示ください。) 提出図、取扱説明書、検査要領書、 ミルシート、検査成績表(1個1部)、 検査・トレサビリティ証明書、 強度計算書、立会検査

・基準圧、基準圧側が低圧(L)か高圧(H)かを別途ご指定ください。

「製作範囲」

・指示精度：±1.5%F.S.

「注1」目盛指定：記入文字、サークル塗り、客マーク

・ゼロ調整軸、エアイベント、フィルタ付

○設定目盛は、設定誤差を含みますので、正確な調整においては、必ずマスタゲージ、及び基準圧力計と比較して設定ください。

※仕様項目がない場合は、Xをご指定ください。